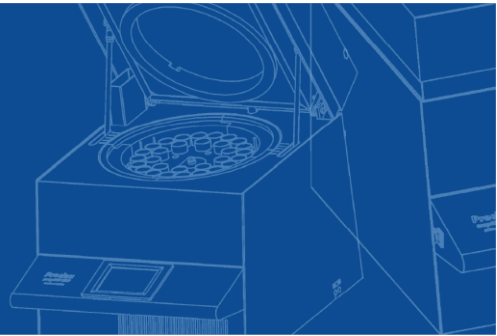




prepASH



prepASH 2xx Anleitung vor der Installation



Ausführliche Informationen entnehmen Sie bitte den Handbüchern

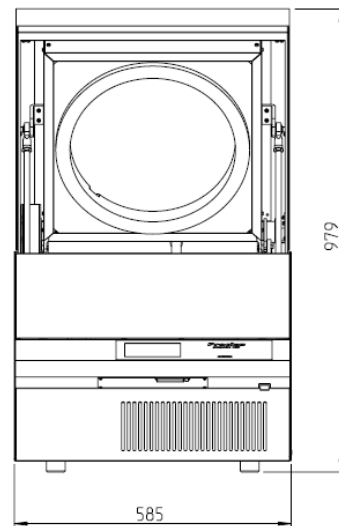
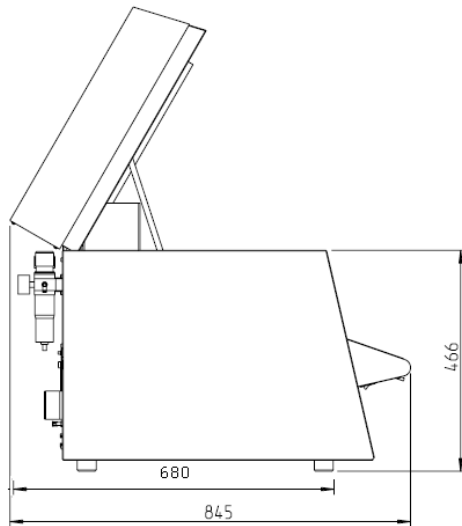
1. Voraussetzungen für die Installation von prepASH 2xx

- Anschluss an das Stromnetz
- Spannung: 230 VAC (+15/-20 %), für 110V Netzanschluss zwei Phasen verwenden
- Stromstärke: 32A
- Frequenz: 50 bis 60 Hz
- Stecker: CEE-Typ, 3-polig, 32 A, Stecker, nur N (blau), L1 (braun) und PE (gelbgrün) angeschlossen

- Zulässige Umgebungsbedingungen
- Temperatur: 5 °C - 35 °C
- Relative Luftfeuchtigkeit: 25 % - 85 %, nicht kondensierend

- Gewicht und Abmessungen
- Gewicht 99 kg
- Abmessungen H(H) x B x T / 620(980) x 590 x 830 mm
(H) Höhe bei geöffnetem Probenraum

- Erforderliche Stellfläche (Erfordert einen Sicherheitsabstand von 15 cm)
BxT 590x830 mm



Gasanforderungen

- Druckluftzufuhr:

6 bar ($\pm 10\%$), mit einem Luftdurchsatz von 2-3 l/min

Druckluft ölfrei und ohne Kondensation. (ISO 8573-1:2010, mindestens Norm 7.4.4 (feste Partikel 5-10 mg/m³; Wasser: Dampfdrucktaupunkt $< +3\text{ }^{\circ}\text{C}$, Wasser flüssig -, Öl 5 mg/m³)

Stellen Sie 6 bar an der Wartungseinheit des prepASH ein. Hinweis: 4bar ist das absolute Minimum zum Anheben der Haube!

Der Drucklufteingang (AIR) ist werksseitig an der Wartungseinheit angeschlossen.

Schlauch für Druckluft mit einem Innen-/Außendurchmesser von 6/8 mm oder durch einen beliebigen 1/8"-Anschluss ersetzen (NICHT IM LIEFERUMFANG ENTHALTEN).

- Optionales Arbeiten mit Sauerstoff:

Sauerstoff 99,5 % Reinheit, 3 bar ($\pm 10\%$), 0 - 9 l/min

Die Prozessgase können über die Klemmenanschlüsse (10) mit Schläuchen eingespeist werden (Außen- \varnothing x Stärke 4 x 0,75mm) zugeführt werden.

Schläuche für Prozessgase (NICHT IM LIEFERUMFANG ENTHALTEN).

- Optionales Arbeiten mit Stickstoff:

Stickstoff 99,5 % Reinheit, 3 bar ($\pm 10\%$), 0 - 9l/min

Die Prozessgase können über die Klemmenanschlüsse (10) mit Schläuchen eingespeist werden (Außen- \varnothing x Dicke 4 x 0,75mm).

Schläuche für Prozessgase (NICHT IM LIEFERUMFANG ENTHALTEN).

- Abgasschlauch (im Lieferumfang enthalten)

- Durchmesser innen/außen 63/68 mm, Länge 2 m, Durchfluss ca. 40m³/h, Temperatur ca. 50°C
Abgase müssen aus dem Arbeitsraum entfernt werden (Haube)

- Installation nicht erforderlich bei Ausstellung und Vorführung ohne Probetrieb

2. -prepDATA PC-Anforderungen

- PC- oder Laptop-Anforderungen
 - Windows XP / 7 / 8 / 10
 - Windows Büro
 - USB-Host (für Waagenanschluss)

3. Option Scrubber, (Büchi K-415, 340-9001 siehe Details im Handbuch des Scrubbers)

- Benötigter Platz
- Abmessungen (B x H x T) 347 x 417 x 526 mm
- Scrubber auf der linken Seite des prepASH oder unter dem prepASH platzieren
- Platzbedarf für das Anschlussset auf der linken Seite des prepASH (zwischen Scrubber und prepASH) ca. 100 mm

- Anschluss an das Stromnetz
- Nein, der Scrubber wird vom prepASH gespeist

Sonstiges

- Kühlwasser, Schläuche Silikon 6/9

- Chemikalien
- Waschlösung: Na_2CO_3 oder NaOH
- Bromothymolblau als Indikator
- Optionale Aktivkohle: granuliert, Größe: 2-6 mm

4. Option prepSTATION, (siehe Details in prepSTATION)

Platzbedarf

- prepSTATION BxD 300 x 350 mm
- Balance 250 x 400 mm plus auf jeder Seite 150 bis 200 mm Platz
- Empfohlener Platz für einfaches Arbeiten: 900 mm plus Platz für PC / Laptop

- Anforderungen an PC oder Laptop

Windows XP / 7 / 8 / 10

- Windows Büro
- USB Host (für den Anschluss an die Waage)
- Netzwerk (LAN) Zugang oder direkter Anschluss an prepASH über Ethernet-Kabel. **Das Ethernet-Kabel ist NICHT im Lieferumfang enthalten.**
- VCP-Treiber von FTDI (VCP steht für Virtual COM Port) für den Anschluss an die Waage. Der Treiber ist auf dem USB-Stick verfügbar (oder auf der Homepage von FTDI). Zum Zeitpunkt der Installation muss eine Person mit IT-Administratorrechten anwesend sein. Der PC muss sich im gleichen Subnetz wie der prepASH befinden.
- Anschluss an das Stromnetz
- Bei Waage (Netzteil im Lieferumfang) wird die prepSTATION von der Waage gespeist

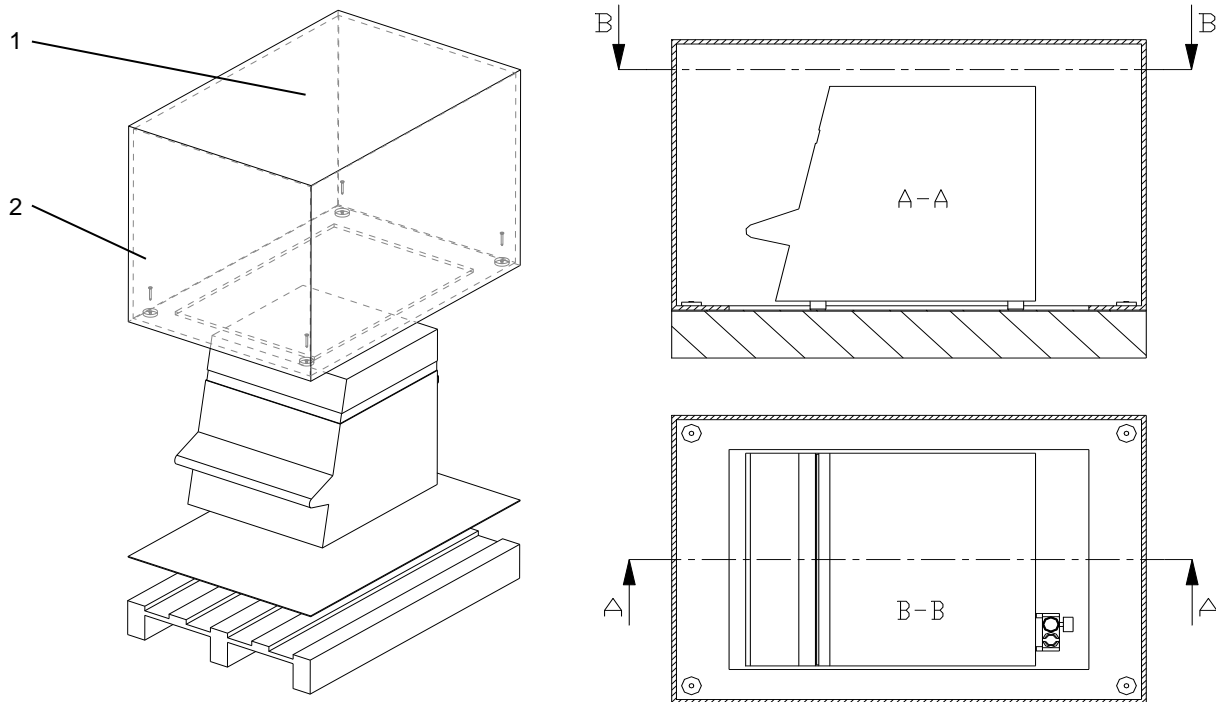
5 - Für PC/Laptop

5. Installation

5.1 Installation

Beachten Sie beim Auspacken des Veraschungsgerätes die folgenden Punkte, um Schäden zu vermeiden:

- Kontrollieren Sie das Veraschungsgerät sofort nach dem Auspacken auf äusserlich sichtbare Schäden. Sollten Sie Transportschäden feststellen, benachrichtigen Sie sofort Ihren Precisa-Service.
- Lesen Sie diese Betriebsanleitung sorgfältig durch, bevor Sie mit dem Veraschungsgerät arbeiten und beachten Sie insbesondere die Sicherheitshinweise



Auspacken des prepASH

1. Öffnen Sie den Karton (1) an der Oberseite
2. Entfernen Sie alle Polsterungen und Zubehörteile
3. Lösen Sie die 4 Schrauben (2) am Boden des Kartons
4. Heben Sie den Karton ab



HINWEIS

Bewahren Sie die Verpackung auf. Wird das Gerät nach längerem Gebrauch von einer Transportfirma zur Reparatur ins Werk gebracht, darf dies nur in der Originalverpackung geschehen. Werden Geräte nicht ordnungsgemäß verpackt, können sie beim Transport erheblichen Schaden nehmen.

5.2 Zusammenbau und Anschlüsse

HINWEIS

Alle Teile müssen ohne übermäßige Kraftanwendung angebracht werden. Wenden Sie keine übermäßige Kraft an. Bei Problemen steht Ihnen der Precisa-Kundendienstmitarbeiter gerne zur Verfügung.

Das Veraschungsgerät wird nicht komplett montiert geliefert. Führen Sie die Schritte in der unten angegebenen Reihenfolge durch:

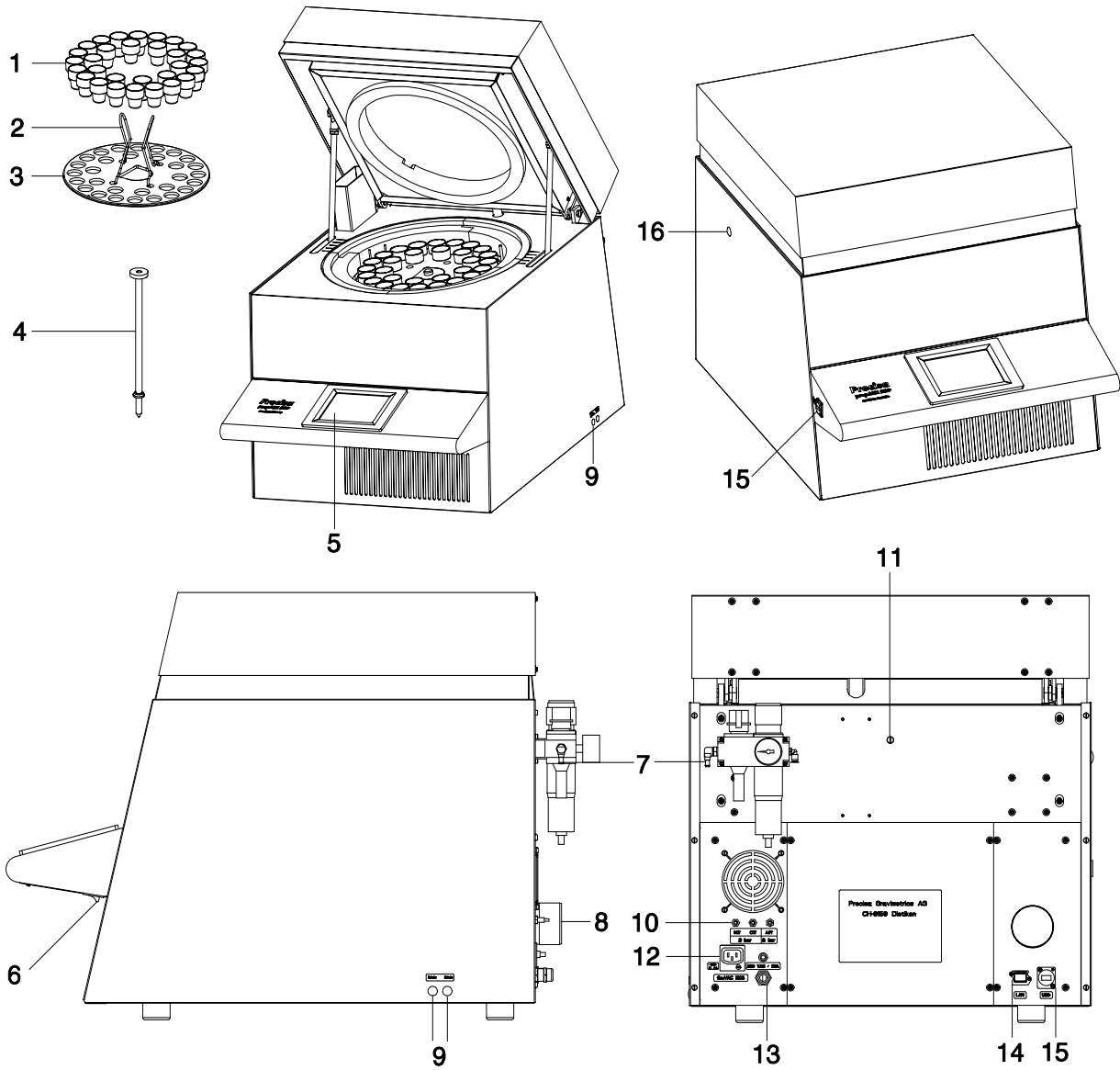
1. Lassen Sie den Stecker von einem Elektriker montieren:
L →Phase 230 VAC
E →Erdleiter
N →Neutral
2. Entfernen Sie die Schutzstopfen an den erforderlichen Anschlüssen (Prozessgase und Abgasstutzen) auf der Rückseite des Gerätes.
3. Schließen Sie die Druckluft, die Prozessgase, das Netzkabel, den Abgasschlauch und ggf. den Alarmstecker an die vorgesehenen Anschlussstellen an.
4. Regulieren Sie den Druck der Druckluftzufuhr mit Hilfe des beiliegenden Wartungsschlüssels.



GEFAHR

Das Veraschungsgerät wird mit einer 230 V Wechselstromversorgung betrieben. Die elektrische Verdrahtung sollte von einer Elektrofachkraft durchgeführt werden.
Lassen Sie den Elektriker prüfen, ob die vorhandene Elektroinstallation in Ordnung ist und ob die Sicherungen und Kabelquerschnitte für die Anschlussdaten auf dem Typenschild des Veraschungsgerätes ausreichen.
Der Abgasschlauch muss in eine Abgasanlage geführt werden, um schädliche Abgase sicher aus dem Ofenraum abzuführen.

5.2.1 Aufbau des Veraschungsgerätes



- | | | | |
|---|--|----|---|
| 1 | Tiegel | 10 | Brauchgas- und Druckluftanschlüsse |
| 2 | Plattenhalter | 11 | Zugang für Temperatursensor |
| 3 | Drehtisch | 12 | Elektrischer Anschluss für Scrubber |
| 4 | Waagenschale | 13 | Netzanschluss mit CEE-Typ-Stecker und 3-poligem Stecker |
| 5 | Touchscreen | 14 | LAN-Anschluss |
| 6 | Hauptschalter | 15 | USB-Anschluss |
| 7 | Wartungseinheit mit Druckluftanschluss | 16 | Mechanischer Anschluss für Scrubber |
| 8 | Abgasdüse | | |
| 9 | Prozessgas-Durchflussregelung | | |