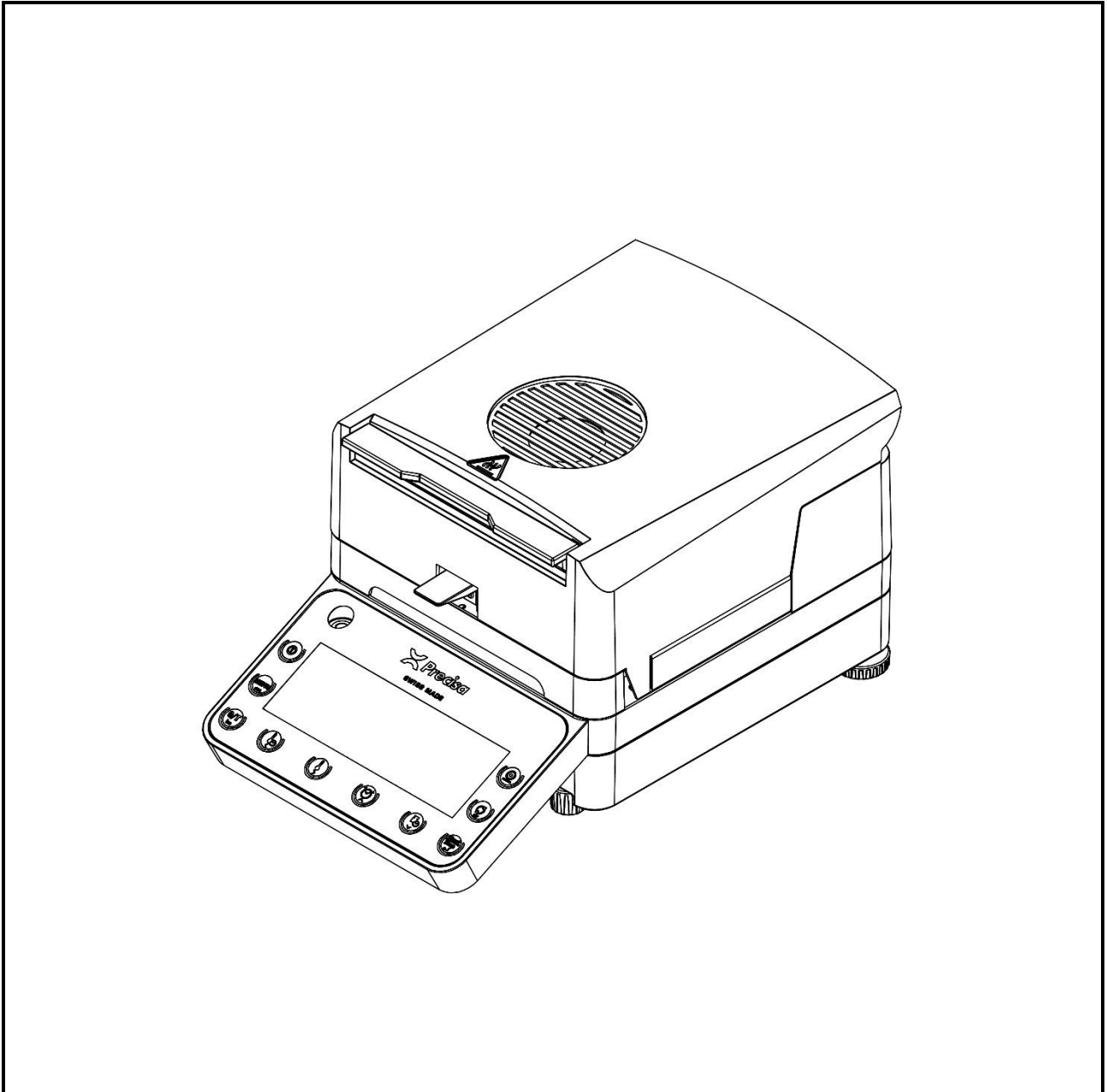


SWISS MADE

# 530 PBM



Quick Start  
Schnelleinstieg  
Départ rapide  
Inicio rápido

M350-8197-900-

 **Precisa**  
THE BALANCE OF QUALITY

## Safety precautions

When the device is used in environments with increased safety requirements, the relevant precautions must be taken.

The device must only be operated with a fault-free power cable.

Before connecting the power cable, ensure that the operating voltage specified on the device matches the mains supply.

The device must only be operated with the power cable supplied.

If safe operation of the device is not possible, it must be disconnected from the power supply and secured against unintentional use.

## Sicherheitshinweise

Bei Verwendung des Gerätes in Umgebungen mit erhöhten Sicherheitsanforderungen sind die entsprechenden Bestimmungen zu beachten.

Das Gerät darf nur mit einem einwandfreien Stromkabel betrieben werden.

Vor dem Einstecken des Stromkabels ist sicherzustellen, dass die auf dem Gerät angegebene Betriebsspannung mit der Netzspannung übereinstimmt.

Das Gerät darf nur mit dem mitgelieferten Stromkabel betrieben werden.

Wenn ein gefahrloser Betrieb des Gerätes nicht möglich ist, so ist das Gerät vom Stromnetz zu trennen und gegen unbeabsichtigten Betrieb zu sichern.

## Consignes de sécurité

Lors de l'utilisation du dispositif dans des environnements soumis à des spécifications de sécurité accrues, respectez les prescriptions en vigueur.

Le dispositif doit être utilisée exclusivement avec un câble d'alimentation en parfait état.

Avant de brancher le câble d'alimentation, veuillez vous assurer que la tension électrique que le dispositif indique soit identique à celle du réseau d'alimentation électrique.

Le dispositif doit être utilisé exclusivement avec le câble d'alimentation livré.

Si une utilisation sans danger du dispositif n'est pas possible, il faut le débrancher du réseau électrique et protéger contre toute utilisation involontaire.

## Instrucciones de seguridad

Si utiliza el dispositivo en ambientes con requisitos de seguridad elevados, deberá respetar las disposiciones correspondientes.

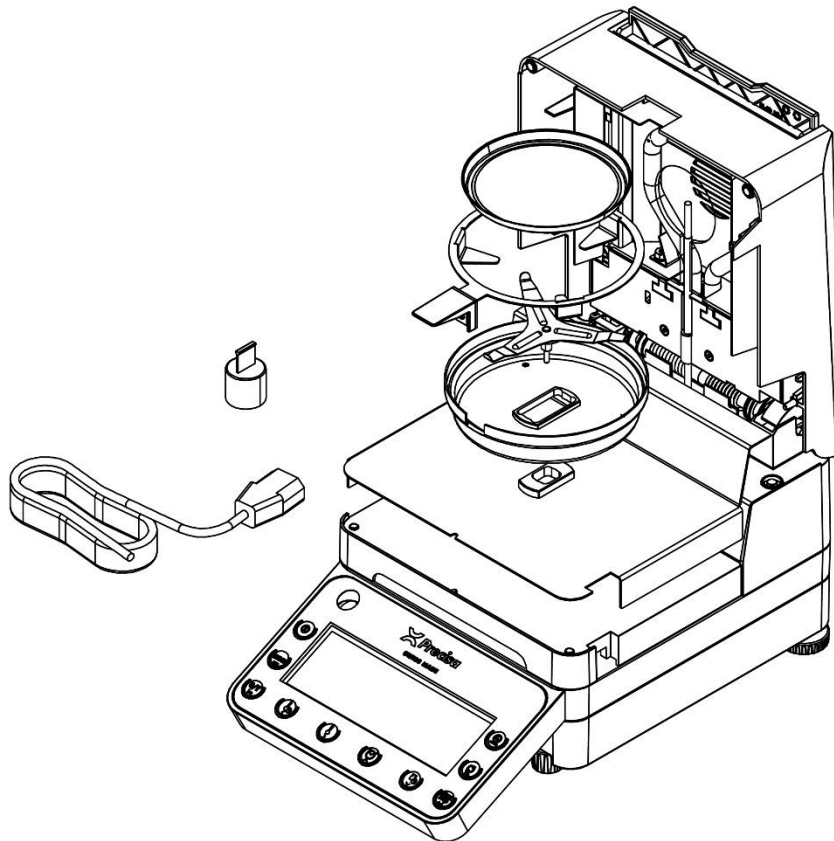
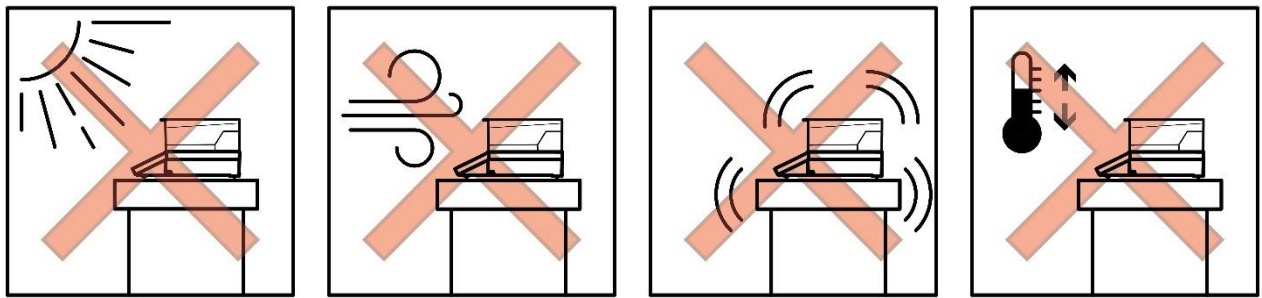
El dispositivo sólo debe utilizarse con un cable de alimentación en perfecto estado.

Antes de enchufar el cable de alimentación, asegúrese de que la tensión de funcionamiento indicada en el dispositivo coincide con la tensión de red.

El dispositivo sólo debe utilizarse con el cable de alimentación suministrado con el mismo.

Si no puede garantizarse el funcionamiento seguro del dispositivo, este deberá desenchufarse de la red eléctrica y asegurarse contra un funcionamiento incorrecto.

## Starting up – Inbetriebnahme – Mise en service – Puesta en servicio



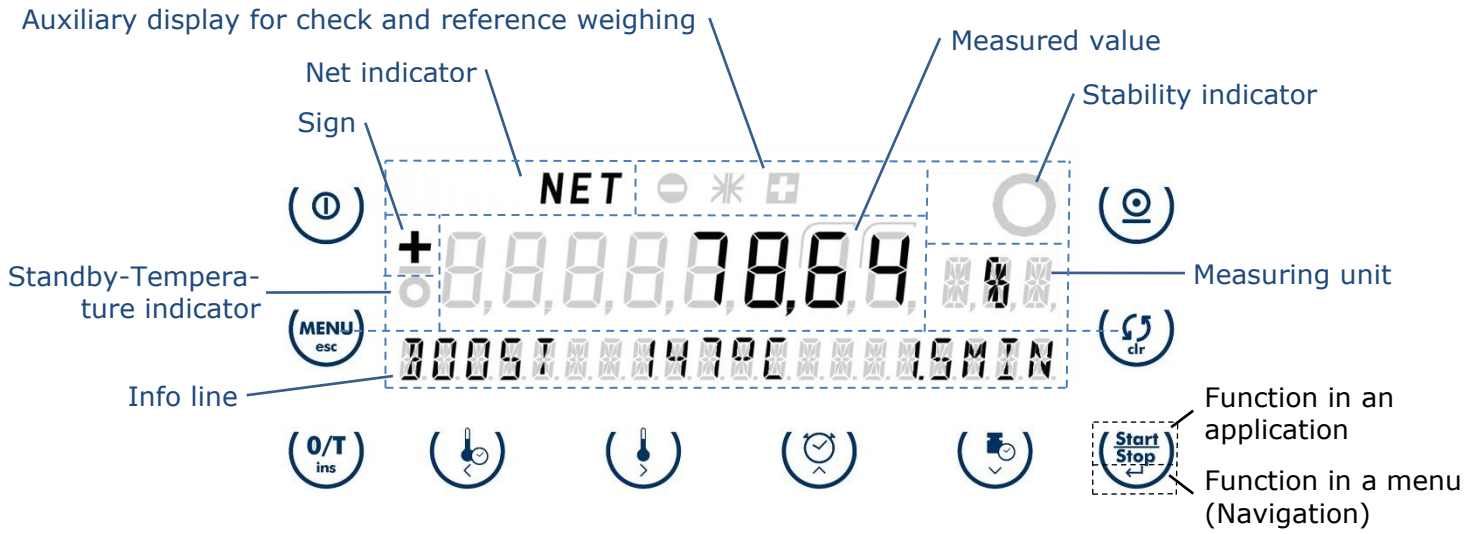
Only work with a device at operating temperature (warm-up time at least 2 hours). If you have not used the device for a long time, briefly load it with your hand and tare it.

Arbeiten Sie nur mit einem betriebswarmen Gerät (Aufwärmzeit mindestens 2 Stunden), belasten Sie es nach längerer Nichtbenutzung mit der Hand kurz voll und tariieren Sie es.

Ne travaillez qu'avec un dispositif à température de fonctionnement (temps de préchauffage d'au moins 2 heures). Si vous n'avez pas utilisé le dispositif depuis longtemps, chargez-le brièvement à la main et tarez-le.

Trabajar sólo con un dispositivo a la temperatura de funcionamiento (tiempo de calentamiento de al menos 2 horas). Si no ha utilizado el dispositivo durante mucho tiempo, cárguelo brevemente con la mano y tárelo.

# Operation



[ON/OFF]

[PRINT]

[MENU]  
[Esc]

[SWITCH]  
[Clr]

[O/T]  
[Ins]

[Heat]  
[Left]

[Temperature]  
[Right]

[Timer]  
[Up]

[Stop criterium]  
[Down]

[Start/Stop]  
[Enter]

The measured value is stable as soon as all segments of the stability indicator go out. The standby temperature indicator lights up if the standby temperature has not yet been reached.

## The first moisture analysis

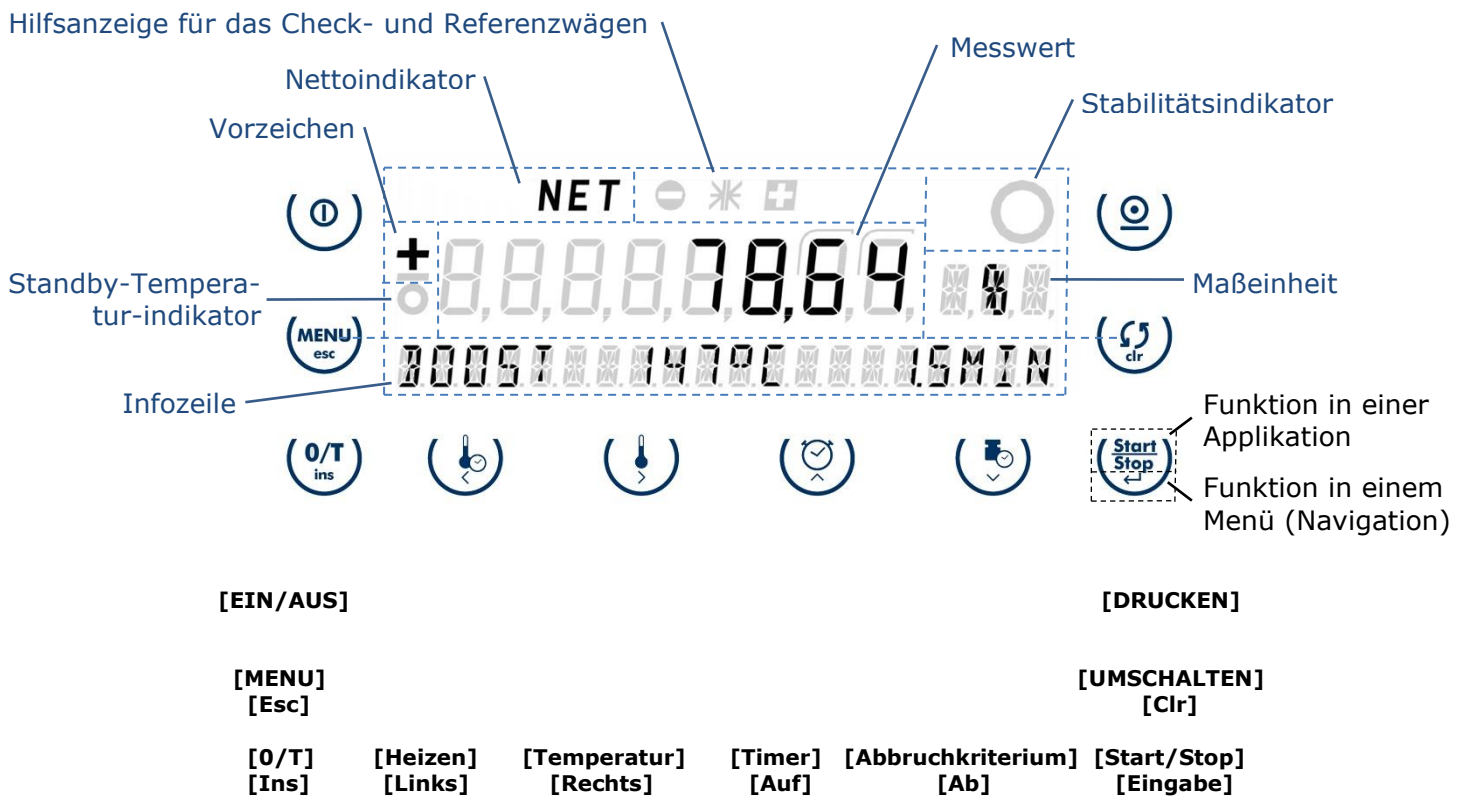
If the device is not set to English: Enter the configuration menu, switch the device off and on with **[ON/OFF]** and, as soon as all segments of the display light up, press and hold **[MODE]** until "SET DATA PRINT" appears. Press **[Down]** repeatedly until "SPRACHE/LANGUE/DIL/IDIOMA" appears. Press **[Enter]**; "SPRACHE/LANGUE/DIL/IDIOMA" starts flashing. Press **[Down]** repeatedly until "LANGUAGE ENGLISH" appears and confirm with **[Enter]**; "LANGUAGE ENGLISH" stops flashing. Press **[Esc]**; the balance finishes starting up.

Press **[Heat]**; "HEAT MODE STANDARD" appears. Press **[Enter]**; "STANDARD" starts flashing. Press **[Down]** repeatedly until "BOOST" appears and confirm with **[Enter]**; "BOOST" stops flashing. Press **[Esc]**. Press **[Timer]**; "STOP TIME 10.0 MIN" appears. Press **[Down]**; "TIMER STOP ON" appears. Press **[Enter]**; "ON" starts flashing. Press **[Down]** repeatedly until "OFF" appears and confirm with **[Enter]**. Press **[Esc]**.

Press **[MENU]** and **[Down]**; "STORE METHOD" appears. Press **[Enter]**; "METHOD \_" appears. Use the cursor keys to enter "DEFAULT\_BOOST" and confirm with **[Enter]**.

Place an empty sample pan and a glass fiber filter on the sample cup support and tare the device with **[O/T]**. Place a paper clip and approx. 1g of water in the sample cup, close the hood and press **[Start/Stop]**; the moisture analysis begins, the display is as in the example above. After a few minutes, the measurement is complete, the hood opens and the result is displayed. Press **[Start/Stop]**; the device is ready for a new measurement.

## Betrieb



Der Messwert ist stabil, sobald alle Segmente des Stabilitätsindikators erlöschen. Der Standby-Temperatur-Indikator leuchtet auf, wenn die Standby-Temperatur noch nicht erreicht ist.

## Die erste Feuchtebestimmung

Um ins Konfigurationsmenü zu gelangen, das Gerät mit **[EIN/AUS]** aus- und einschalten und, sobald alle Segmente der Anzeige aufleuchten, **[MENU]** gedrückt halten, bis "SET DATA PRINT" erscheint. So oft **[Ab]** drücken, bis "LANGUAGE ENGLISH" erscheint, und **[Eingabe]** drücken; "LANGUAGE ENGLISH" beginnt zu blinken. So oft **[Ab]** drücken, bis "SPRACHE DEUTSCH" erscheint, und mit **[Eingabe]** bestätigen; "SPRACHE DEUTSCH" hört auf zu blinken. **[Esc]** drücken; das Gerät startet fertig auf.

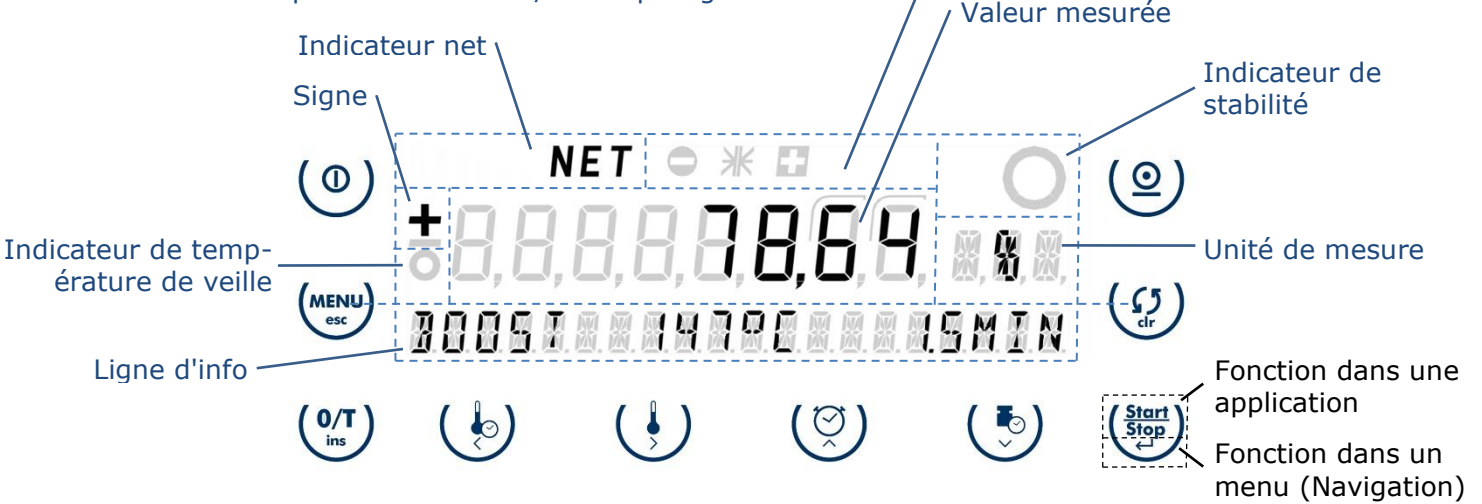
**[Heizen]** drücken; "HEIZMODE STANDARD" erscheint. **[Eingabe]** drücken; "STANDARD" beginnt zu blinken. So oft **[Ab]** drücken, bis "BOOST" erscheint, und mit **[Eingabe]** bestätigen. **[Esc]** drücken. **[Timer]** drücken; "STOP ZEIT 10.0 MIN" erscheint. **[Ab]** drücken; "ZEIT STOP ON" erscheint. **[Eingabe]** drücken; "ON" beginnt zu blinken. So oft **[Ab]** drücken, bis "OFF" erscheint, und mit **[Eingabe]** bestätigen. **[Esc]** drücken.

**[MENU]** und **[Ab]** drücken; "METHODE SPEICHERN" erscheint. **[Eingabe]** drücken; "METHODE \_" erscheint. Mit den Cursortasten "DEFAULT\_BOOST" eingeben und mit **[Eingabe]** bestätigen.

Eine leere Probenschale und darin ein Glasfaserfilter auf den Probenschalenträger legen und das Gerät mit **[O/T]** tariieren. Eine Büroklammer und etwa 1g Wasser in die Probenschale legen, die Haube schließen und **[Start/Stop]** drücken; die Feuchtebestimmung beginnt, die Anzeige wie im Beispiel oben. Nach ein paar Minuten ist die Messung fertig, die Haube öffnet sich und das Ergebnis wird angezeigt. **[Start/Stop]** drücken; das Gerät ist für eine neue Messung bereit.

# Opération

Afficheur auxiliaire pour le contrôle +/- et le pesage de référence



[ON/OFF]

[IMPRIMER]

[MENU]  
[Esc]

[CHANGER]  
[Clr]

[O/T]  
[Ins]

[Chauffage]  
[Gauche]

[Température]  
[Droite]

[Minuteur]  
[Haut]

[Critère d'arrêt]  
[Bas]

[Start/Stop]  
[Entrée]

La valeur mesurée est stable dès que tous les segments de l'indicateur de stabilité s'éteignent. L'indicateur de température de veille s'allume lorsque la température de veille n'est pas encore atteinte.

## La première détermination de l'humidité

Pour entrer dans le menu de configuration, éteignez et allumez le dispositif avec **[ON/OFF]** et lorsque tous les segments de l'affichafe s'allument, appuyez et maintenez **[MENU]** jusqu'à ce que "SET DATA PRINT" apparaisse. Appuyez sur **[Bas]** jusqu'à ce que "LANGUAGE ENGLISH" apparaisse. Appuyez sur **[Entrée]**; "LANGUAGE ENGLISH" commence à clignoter. Appuyez sur **[Bas]** jusqu'à ce que "LANGUE FRANÇAISE" s'affiche et confirmez avec **[Entrée]**; "LANGUE FRANÇAISE" arrête de clignoter. Appuyez sur **[Esc]**; le dispositif termine son démarrage.

Appuyez sur **[Chauffage]**; "MODE CHAUFF. STANDARD" s'affiche. Appuyez sur **[Entrée]**; "STANDARD" commence à clignoter. Appuyez plusieurs fois sur **[Bas]** jusqu'à ce que "BOOST" s'affiche, puis validez avec **[Entrée]**. Appuyez sur **[Esc]**. Appuyez sur **[Minuteur]**; "TEMPS 10.0 MIN" s'affiche. Appuyez sur **[Bas]**; "ARRET AU TEMPS OUI" s'affiche. Appuyez sur **[Entrée]**; "OUI" commence à clignoter. Appuyez plusieurs fois sur **[Bas]** jusqu'à ce que "NON" s'affiche et confirmez avec **[Entrée]**. Appuyez sur **[Esc]**.

Appuyez sur **[MENU]** et **[Bas]**; "SAUVEGARDER METHODE" s'affiche. Appuyez sur **[Entrée]**; "METHODE\_" s'affiche. Entrez "DEFAULT\_BOOST" à l'aide des touches de curseur et confirmez avec **[Entrée]**.

Placez une coupelle vide et un filtre en fibre de verre à l'intérieur sur le support de coupelle et tarez le dispositif avec **[O/T]**. Placez un trombone et environ 1g d'eau dans la coupelle, fermez le capot et appuyez sur **[Start/Stop]**; la détermination de l'humidité commence, l'affichage est identique à celui de l'exemple ci-dessus. Après quelques minutes, la mesure est terminée, le capot s'ouvre et le résultat s'affiche. Appuyez sur **[Start/Stop]**; le dispositif est prêt pour une nouvelle mesure.



## Operación



[ON/OFF]

[IMPRIMIR]

[MENU]  
[Esc]

[CAMBIAR]  
[Clr]

[O/T]  
[Ins]

[Calefacción]  
[Izquierda]

[Temperatura]  
[Derecha]

[Temporizador]  
[Arriba]

[Criterio de anulación]  
[Abajo]

[Start/Stop]  
[Introducir]

El valor medido es estable en cuanto se apagan todos los segmentos del indicador de estabilidad. El indicador de temperatura de espera se enciende si aún no se ha alcanzado la temperatura de espera.

## El primer análisis de humedad

Para entrar en el menú de configuración, apague y encienda el dispositivo con **[ON/OFF]** y cuando se enciendan todos los segmentos de la pantalla, mantenga pulsado **[MENU]** hasta que aparezca "CONFIG IMPRE DE DAT". hasta que aparezca "LANGUAGE ENGLISH". Pulse **[Introducir]**; "LANGUAGE ENGLISH" comienza a parpadear. Pulse **[Abajo]** repetidamente hasta que aparezca "IDIOMA ESPAÑOL" y confirme con **[Introducir]**; "IDIOMA ESPAÑOL" deja de parpadear. Pulse **[Esc]**; el dispositivo termina de arrancar.

Pulse **[Calefacción]**; aparece "MODO CALEF STANDARD". Pulse **[Introducir]**; "STANDARD" comienza a parpadear. Pulse **[Abajo]** varias veces hasta que aparezca "BOOST" y confírmelo con **[Introducir]**. Pulse **[Esc]**. Pulse **[Temporizador]**; aparece "TIEMPO 10.0 MIN". Pulse **[Abajo]**; aparece "TIEMPO DE PARADA ON". Pulse **[Introducir]**; "ON" comienza a parpadear. Pulse **[Abajo]** varias veces hasta que aparezca "OFF" y confírmelo con **[Introducir]**. Pulse **[Esc]**.

Pulse **[MENU]** y **[Abajo]**; aparece "GUARDAR MÉTODO". Pulse **[Introducir]**; aparece "MÉTODO \_". Utilice las teclas de cursor para introducir "DEFAULT\_BOOST" y confirme con **[Introducir]**.

Coloque una bandejita de muestras vacía y un filtro de fibra de vidrio en ella sobre el soporte de la bandejita y tare el dispositivo con **[O/T]**. Coloque un sujetapapeles y aprox. 1 g de agua en la bandejita, cierre el capó y pulse **[Start/Stop]**; comienza la análisis de humedad, la pantalla es como en el ejemplo anterior. Transcurridos unos minutos, la medición ha finalizado, el capó se abre y se muestra el resultado. Pulse **[Start/Stop]**; el dispositivo está listo para una nueva medición.

## Technical data – Technische Daten – Caracter. techniques – Datos tecnicos

Dimensions W × D × H (H with hood open):  
Maße B × T × H (H mit offener Haube):  
Dimensions L × P × H (H avec capot ouvert):  
Dimensiones An × P × Al (Al con capó abierto): 200 mm × 335 mm × 176 (360) mm

Net weight:  
Nettogewicht:  
Poids net:  
Peso neto: 5.6 kg

Allowable ambient temperature:  
Zuläßige Umgebungstemperatur:  
Température ambiante admissible:  
Temperatura ambiente admisible: 10°C .. 35°C / 50°F .. 95°F

Allowable relative humidity, non condensing:  
Zuläßige relative Feuchtigkeit, nicht kondensierend:  
Hygrométrie relative admissible, sans condensation:  
Humedad relativa del aire admisible, sin condensación: 25 % .. 85 %

Mains connection:  
Netzanschluss:  
Raccordement électrique:  
Conexión a la red: 100 .. 120 V AC, 50 / 60 Hz, 4 A max.  
220 .. 240 V AC, 50 / 60 Hz, 2 A max.

Power consumption, fuse (fast):  
Leistungsaufnahme, Sicherung (flink):  
Puissance absorbée, fusible (rapide):  
Consumo de energía, fusible (rápido): 450 W, 115V: 6.3 A / 230V: 3.15 A

## Note – Hinweis – Remarque – Nota

Retain the original packaging in order to avoid damaging the device during shipping or transport and to enable the device to be stored in ideal conditions (5 .. 40°C / 41 .. 104°F) when out of use for long periods.

Bewahren Sie die Originalverpackung auf, um bei einem Versand oder Transport des Gerätes Schäden zu vermeiden und um das Gerät bei einer längeren Außerbetriebnahme optimal lagern zu können (5 .. 40°C).

Conservez l'emballage du dispositif afin d'éviter tout dommage dû au transport lors le l'expédition ou du transport du dispositif et pour la stocker de manière optimale (5 .. 40°C) en cas que mise hors service de longue durée.

Conserve el embalaje original para evitar daños en caso de envío o transporte, así como para guardar el dispositivo de manera óptima (5 .. 40°C) si no va utilizarse durante un largo periodo de tiempo.

No reproduction in any form of this document, in whole or in part, may be made without written authorization from Precisa Gravimetrics AG.

Ohne schriftliche Genehmigung der Precisa Gravimetrics AG darf diese Anleitung weder ganz noch teilweise in irgendeiner Form nachgedruckt oder vervielfältigt werden.

© Precisa Gravimetrics AG, 8953 Dietikon, Switzerland.

[www.precisa.com](http://www.precisa.com)