

SERIE



SWISS MADE



PRÄZISIONSWAAGEN



PRECISA DNA: NULL TOLERANZ.

Anspruchsvolle Techniker im Labor und in den Forschungsinstituten sind sich der entscheidenden Bedeutung der von ihnen gelieferten Ergebnisse bewusst. Deshalb sind sie einfach nicht bereit, bei ihrer Arbeitsausrüstung Kompromisse einzugehen. Genau deshalb zählen führende Spezialisten in aller Welt auf Precisa, und das seit Jahrzehnten.

Steffen Wander
Geschäftsführer

PRECISA DNA: SCHWEIZER PRÄZISION

Precisa-Produkte sind Paradebeispiele für Schweizer Perfektion und Zuverlässigkeit. Sie haben sich in anspruchsvollen Laborumgebungen und im industriellen Segment bewährt und unterliegen während des gesamten Herstellungsprozesses strengen Qualitätskontrollen. Precisa investiert laufend in neue Technologien und beschäftigt ein hochqualifiziertes Team von Ingenieuren und Forschern. Das Ergebnis ist eine hochmoderne Palette von Präzisionsinstrumenten, die den höchsten Ansprüchen gerecht wird.

Roger Grolimund
Leiter Forschung & Entwicklung

PRECISA DNA: SERIE 520.

Schweizer Idee, Schweizer Entwicklung, Schweizer Produktion. Mit über 40 Jahren Wissen und Erfahrung hat die Precisa Gravimetrics AG in den letzten Jahren eine der wichtigsten Innovationen in der Wägetechnik entwickelt. Mit der Precisa PHASTbloc™ Wägezelle können Sie von dieser fortschrittlichen Technologie profitieren und erhalten eine technisch perfekte, einfach zu bedienende, attraktive, wirtschaftliche und nachhaltige Waage. Entdecken Sie die Innovationen der 520er Serie. Wir freuen uns darauf, Sie zu inspirieren – wie bereits viele Anwender vor Ihnen.

Mizuki Yuasa
Produkt-Manager



PHASTbloc™

Precisa Hybrid Advanced Sensor Technology

PHASTbloc™ — Die neue und einzigartige Wägetechnik von Precisa.

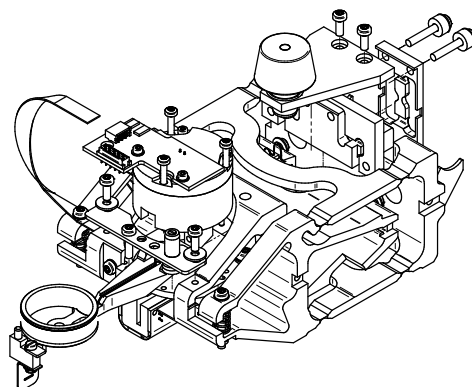
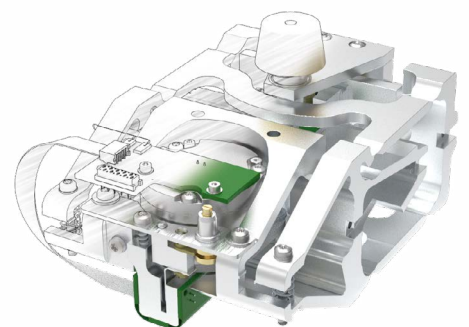
Wegweisende Schweizer Ingenieurskunst von Precisa hat eine Weltneuheit in der Wägetechnik geschaffen, die für 40 Jahre Wissen und Erfahrung in der Entwicklung von Wägetechnologien und Innovationen steht.

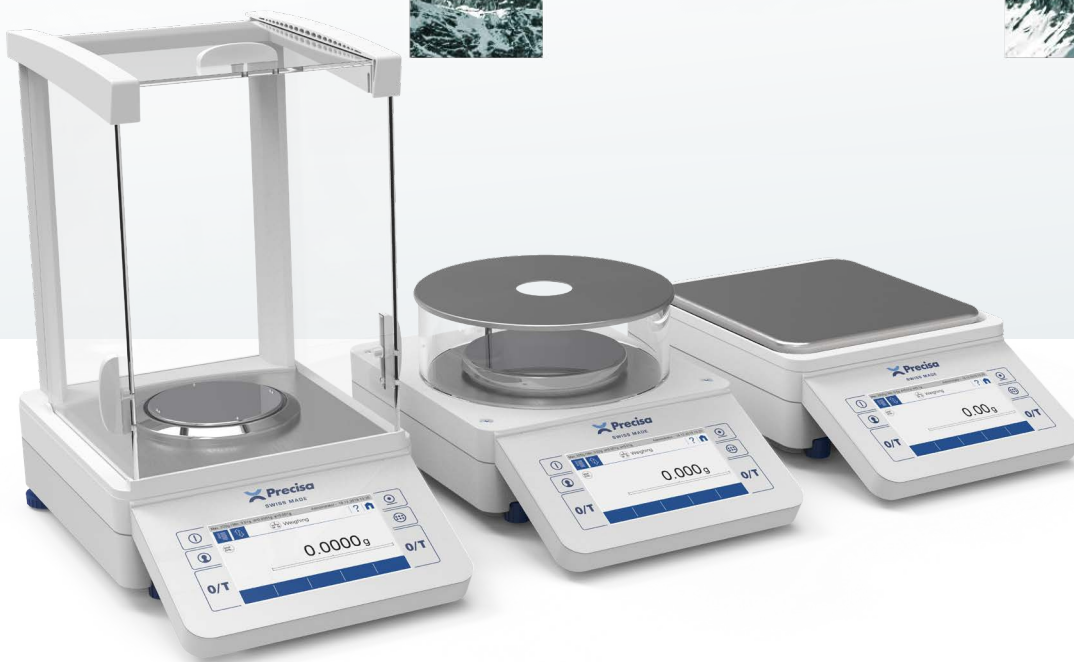
Der PHASTbloc™ vereint als Hybrid die Vorteile einer konventionellen Wägezelle und einer in monolithischer Bauweise. Dies ermöglicht, sie effizient zu warten und zu reparieren, anstatt sie zu ersetzen — Nachhaltigkeit in der Praxis. Fortschrittliche Materialien, Technik und einzigartige Fertigungsmethoden steigern Qualität und Leistung erheblich.

Verwendete Materialien wie Aluminium in Standardqualität und High-Tech-Aluminium für die Luft- und Raumfahrt maximieren Reparierbarkeit und Leistung. Alle Teile des

PHASTbloc™ werden in höchster Schweizer Qualität hergestellt. Die Unterteilung der Wägezelle in funktionelle Teile ermöglicht nicht nur optimale Materialauswahl und Herstellungsverfahren für jeden Abschnitt, sondern auch, Teile gezielt zu ersetzen. Dies ermöglicht, den PHASTbloc™ kostengünstig zu warten und sichert ihm eine lange Lebensdauer.

All dies macht die PHASTbloc™-Wägezelle zur ökologischsten und ökonomischsten ihrer Art, ohne Kompromisse bei der Leistung einzugehen.





520 PT DIE SMARTE WAAGE

Mit 6.4" ist der Touchscreen der größte in seiner Klasse.

In Arbeitsumgebungen wie Laboratorien, Forschung und Entwicklung, in denen Flexibilität und individuelle Anwenderlösungen erforderlich sind, entfaltet das Modell 520 PT sein volles Potenzial. Mit den Vorteilen des Touchscreens in Bezug auf Visualisierung, intuitive Bedienung und Anpassungsmöglichkeiten bietet die 520 PT ein Höchstmaß an Flexibilität, Sicherheit und Benutzerfreundlichkeit.

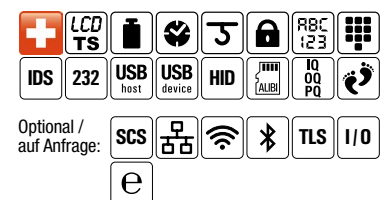
Sechs große Hardkeys (feste Tasten) für die gängigsten Betriebsfunktionen optimieren den Betrieb, ohne den Anzeigebereich zu verkleinern: Ein/Aus, Tara, Drucken,

Benutzer- und Anwendungsauswahl.

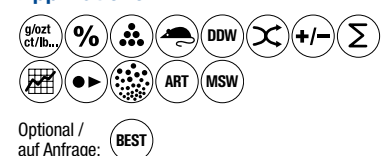
Mit einer vollständigen Palette von Applikationen wie etwa Zählen, Dichtebestimmung, Tierwägen, Prozentwägen, Check- und Referenzwägen, und ausgestattet mit einer RS232- und USB-Schnittstelle, optional sogar mit WiFi- und Bluetoothverbindung, gibt es für die 520 PT keine Grenzen.

The 520 PT with its touch screen is the right choice for maximum user-friendliness and flexibility.

Features



Applikationen



Siehe Features/Applikationen für eine Erklärung der Begriffe und den Vergleich mit der 520 PB.

SERIE 520 PT FEATURES



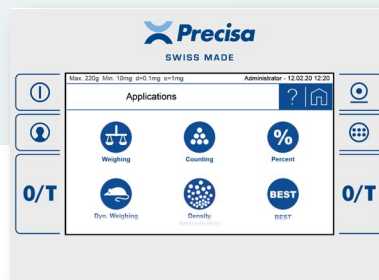
TOUCHSCREEN

Große berührungsempfindliche 6,4-Zoll-Benutzeroberfläche mit einem eleganten und hellen 5-Zoll-Farbdisplay.

Wie bei mobilen Geräten ist die Benutzeroberfläche der Waage intuitiv und einfach zu bedienen. Das benutzerfreundliche Bedienkonzept von Precisa erleichtert die Navigation und Konfiguration dank der Farbgebung erheblich. Die gewünschte Applikation ist nur einen Fingertipp entfernt. Die Farblogik zeigt alle berührungsaktiven Flächen in Blau an. Der immer verfügbare "Home"-Button führt Sie zurück zur aktiven Applikation.

Spezifikationen:

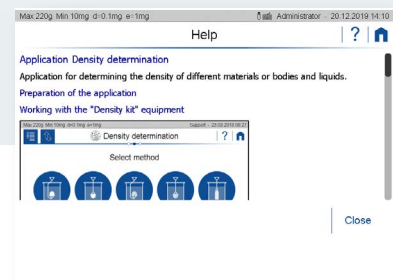
- 6.4" berührungsempfindliche Benutzeroberfläche
- 5" antireflektierendes Display
- Stoß- und kratzfest
- Mit Laborhandschuhen bedienbar
- UV-beständig
- Rahmenlos für einfaches und gründliches Reinigen.



6 HARDKEYS

Sechs Schnellwahltasten mit den wichtigsten Funktionen.

Rechts und links neben dem Display befinden sich drei fest positionierte, berührungsempfindliche Tasten. Damit haben Sie jederzeit Zugriff auf die wichtigsten Funktionen: Ein-/Ausschalten, Drucken, Anwendungs- und Benutzerbildschirm sowie Trieren oder Nullstellen.

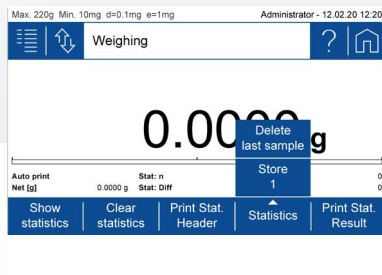


KONTEXTHILFE

Wir vereinfachen Ihr Leben!

Tippen Sie einfach auf das Hilfe-Ikon und die Kontexthilfe erscheint auf dem Bildschirm. Sie finden alle relevanten Informationen, auch wenn Sie sich in einer Anwendung, im Kontextmenü, auf dem Benutzerbildschirm oder an anderer Stelle befinden. Die Hilfe ist auf Knopfdruck verfügbar! Kein mühsames und zeitaufwendiges Durchblättern von Bedienungsanleitungen mehr.

SERIE 520 PT FEATURES



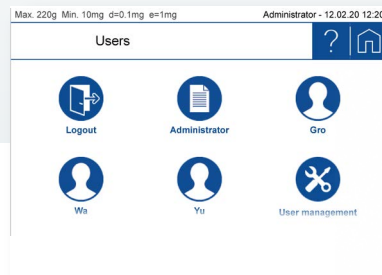
PASSEN SIE IHREN BILDSCHIRM AN

Individuell und effizient

Die Anzeige der Serie 520 PT kann vollständig an Ihre Anforderungen angepasst werden. Sie entscheiden, welche Informationen im Infobereich angezeigt werden.

Sechs Softkeys können in der Aktionsleiste frei konfiguriert werden. Weisen Sie ihnen die wichtigsten Funktionen zu oder erstellen Sie einen Ordner mit bis zu vier Befehlen. Komplexe Funktionen und Abläufe werden auf diese Weise vereinfacht, damit Sie sich auf Ihre Hauptaufgaben konzentrieren können.

Einer einfachen, effizienten und sicheren Arbeitsweise steht nichts mehr im Wege.



USER-MANAGEMENT

Individuell und sicher

Mit der integrierten, umfangreichen Benutzerverwaltung kann Ihre Waage für bis zu 15 Benutzer optimal eingestellt werden.

Wählen Sie zu Beginn der Arbeit einfach Ihr Profil aus, und die Waage lädt Ihre persönlichen Einstellungen.

Die individuelle Konfiguration der Waage wird in Ihrem Benutzerprofil gespeichert: ob mit vollen Zugriffsrechten, eingeschränkt auf eine einzige Anwendung oder einfach mit den grundlegenden Bedienungseinstellungen für Rechts- oder Linkshänder. Jedes Profil kann mit einem eindeutigen Passwort geschützt werden.



ELEKTRONISCHE LIBELLE

Verbesserte Genauigkeit

Mit der eingebauten elektronischen Libelle können Sie sicher sein, dass Ihre Waage jederzeit ausnivelliert ist. Sobald dies nicht mehr der Fall ist, erfolgt auf der Anzeige ein Hinweis. Die Waage kann auch so konfiguriert werden, dass sie nur in waagerechter Stellung betrieben werden kann.

Um die Waage richtig ausnivellieren zu können, erscheint auf dem Bildschirm eine Hilfe. Diese zeigt an, in welche Richtung die Stellfüße gedreht werden müssen.

SERIES 520 PT FEATURES



KOMMUNIKATION & SCHNITTSTELLEN

Uneingeschränkte Konnektivität

Die Serie 520 PT erfüllt Ihre Kommunikationsbedürfnisse; egal, ob Sie bereits ein LIMS in einem papierlosen Labor haben oder nicht.

Wir bieten die Waage mit einer Reihe von Standardschnittstellen an:

- USB Typ A (Host)
- USB Typ B (Device)
- RS232
- 10/100M Ethernet (optional)
- Wi-Fi (optional)

Die Einbindung Ihrer Waage in das Netzwerk und der Anschluss an einen PC oder Drucker ist sehr einfach.





520 PB ZEITLOS UND IN DER ALLTAGSPRAXIS BEWÄHRT

Fünf hochwertige mechanische Folientasten garantieren Langlebigkeit und ein taktiles Gefühl mit deutlich spürbarer Rückmeldung an den Benutzer.

Das Modell 520 PB eignet sich auch für Laboratorien, die Pharma-, Lebensmittel-, Leicht- und Konsumgüterindustrie sowie die Produktion oder für Apotheken und Juweliere.

Überall dort, wo regelmäßig präzise und anspruchsvolle Routinearbeiten durchgeführt werden, sind Zuverlässigkeit und Benutzer-

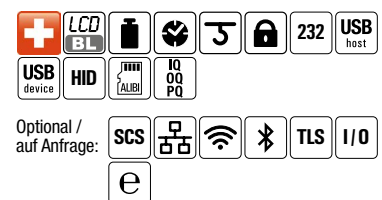
freundlichkeit Schlüsselemente.

Auf dem neuesten Stand der Technik mit einem breiten Spektrum von Applikationen wie Zählen, Dichte, Tierwägen usw.

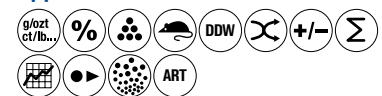
Mit Statistik, einer großen Auswahl an Sprachen, RS232- und USB-Schnittstellen werden alle aktuellen und zukünftigen Anforderungen erfüllt.

Es war noch nie so einfach, die richtige Waage auszuwählen.

Features



Applikationen



Siehe Features/Applikationen für eine Erklärung der Begriffe und den Vergleich mit der 520 PT.

SERIE 520 PB FEATURES



ROBUST UND LANGLEBIG

Gebaut für fast jede Umgebung

Bei der Entwicklung der Serie 520 PB wurde auf Robustheit und Langlebigkeit geachtet. Die Gehäusematerialien, die Tastatur und das Display wurden so gewählt, dass sie rauen Umgebungen standhalten und hohen Anforderungen gerecht werden.



GROSSES ALPHA- NUMERISCHES LCD

Groß und leicht ablesbar

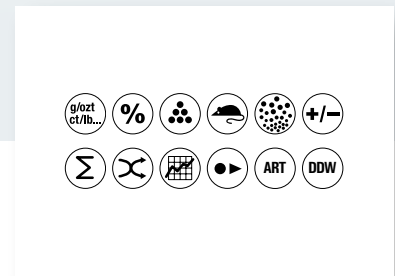
Das helle, kontrastreiche LC-Display mit Hintergrundbeleuchtung und großen Ziffern (> 15 mm) bietet eine hervorragende Ablesbarkeit.

FOLIEN-TASTATUR MIT FÜNF TASTEN

Einfach und klar

Die fünf Softkeys strukturieren die verschiedenen Anwendungsmöglichkeiten auf benutzerfreundliche Weise und verbessern die Bedienung des Gerätes erheblich.

Die Navigation wurde für die Serie 520 PB verbessert und vereinfacht.



BREITE PALETTE VON APPLIKATIONEN

Erweiterte Funktionalität

Die gewünschte Applikation kann aus einer Vielzahl von spezifischen Applikationen einfach ausgewählt werden und garantiert maximale Funktionalität. Die Serie 520 PB bietet ein extrem breites Applikationsspektrum für jede nur mögliche Anwendung.

ALLGEMEINE FEATURES



ROBUSTES GEHÄUSE

Robust und langlebig

Die Instrumentengehäuse von Precisa zeichnen sich seit jeher durch ihre Robustheit und Langlebigkeit aus. Daran hat sich mit der aktuellen Serie 520 nichts geändert.

Sowohl die neue Wägezelle PHASTbloc™ als auch die gesamte Waage wurden für eine optimale Materialauswahl konzipiert. Aus diesem Grund besteht die Basis aus einem robusten Aluminium-Druckgussgehäuse und der obere Teil aus glasfaserverstärktem und langlebigem Kunststoff.

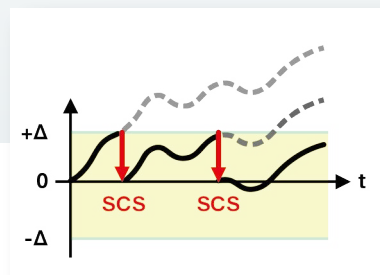


STABILITÄTS- INDIKATOR

Echtzeit-Stabilitätsindikator mit Stabilitätsvorhersage

Der optische Stabilitätsindikator zeigt Messfehler an und gibt in Echtzeit Auskunft über die Einflüsse der Umgebung, die die Waage beeinflussen können.

Je stabiler die Umgebung, desto schneller verschwindet der Stabilitätsindikator und ein zuverlässiger Wert wird angezeigt. Mit dem Stabilitätsindikator kann man abschätzen, wie lange es dauert, bis die Waage einen zuverlässigen Wert anzeigt.

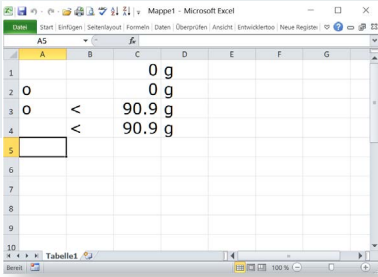


INTERNE KALIBRIERUNG (SCS)

Immer genau

Das von Precisa entwickelte Selbstkalibrierungssystem (SCS) ermöglicht die automatische Justierung / Kalibrierung der Waage. Die Funktion kann temperatur- und/oder zeitgesteuert eingestellt werden, so dass der Anwender immer mit höchster Messgenauigkeit rechnen kann. Diese Option wird häufig in regulierten Umgebungen (GLP) eingesetzt.

ALLGEMEINE FEATURES



HUMAN INPUT DEVICE (HID)

Direkte Waagen - PC-Kommunikation

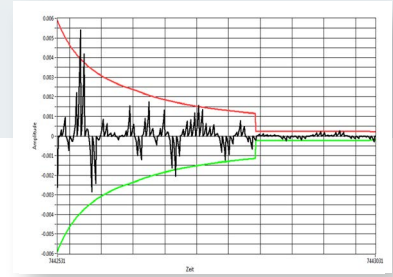
Die Waage kann über ein USB-Kabel an einen Rechner angeschlossen werden und wird vom diesem als menschliches Eingabegerät (HID) erkannt. Dadurch wird die Waage zur Tastatur, und die Gewichtswerte können ohne Installation von Software direkt von der Waage an den PC gesendet werden. Es sind keine zusätzlichen Berechtigungen, Apps oder Tools erforderlich. Auf diese Weise können die Daten direkt in das geöffnete Programm, z.B. Excel, Word, Notepad usw., geschrieben werden.



USB (FLASH DRIVE)

Speichern von Daten auf einem USB-Stick

Daten wie z.B. Gewichtswerte oder Berichte können direkt auf einen angeschlossenen USB-Stick gespeichert werden. Dadurch können sie auf einem nicht angeschlossenen PC bearbeitet werden.



ANDERE FEATURES

Geeignet für ein breites Anwendungsgebiet

- Mehrsprachig
- Verbessertes digitales Filter zur Beseitigung von externen Einwirkungen
- Platzsparend
- Für höchste Stabilität mit vier Stellfüßen ausgestattet
- Unterflurwägeeinrichtung
- Optional IP65-geschützt

FEATURES APPLIKATIONEN



Features	PB	PT
Swiss made	✓	✓
Farbiger Touchscreen	-	✓
Hintergrundbeleuchtetes LCD	✓	-
Vollautomatisches eingebautes Selbstkalibriersystem	optional	optional
Externe Kalibrierung (mit Kalibrierwarnung)	✓	✓
Uhr (Ausdruck GLP/GMP, Auto-Cal usw.)	✓	✓
Unterflurwägeeinrichtung	✓	✓
Diebstahlsicherung (mit Passwort und mechanischem Schutz)	✓	✓
Einfache alphanumerische Eingabe	-	✓
Direkte Tara- und Referenzgewichtseingabe	-	✓
Bezeichner und Etiketten Handhabung	-	✓
RS232-Schnittstelle (für PC / Drucker)	✓	✓

Features	PB	PT
USB host (Barcode, Memory Stick, ...)	✓	✓
USB device (zum PC)	✓	✓
Human Interface Device (für PC)	✓	✓
Ethernet Verbindung	auf Anfrage	350-8939
WiFi Verbindung	auf Anfrage	350-8953
Bluetooth Verbindung	auf Anfrage	auf Anfrage
Touch-Less-Sensor (Draft shield, tare, print, ...)	auf Anfrage	auf Anfrage
Externer I/O (Tara, Ausdruck, ..., Relais)	auf Anfrage	auf Anfrage
EU/OIML Bauartzulassung	auf Anfrage	auf Anfrage
Integrierter Alibispeicher (als Teil der EC-Konformitätsbewertung)	✓	✓
Unterstützung IQ/OQ/PQ	✓	✓
Integrierter Audit-Trail	-	✓

Applikationen	PB	PT
Einheiten g, mg, ozt, lb, tael, usw.	✓	✓
Prozentwägen	✓	✓
Stückzählen	✓	✓
Tierwägen	✓	✓
Dynamisches Differenzwägen	✓	✓
Freie Umwandlung, Flächenumwandlung	✓	✓
Check- und Referenzwägen	✓	✓

Applikationen	PB	PT
Nettototal Programm (Aufaddieren, Summen, Dosieren)	✓	✓
Statistik	✓	✓
Aufzeichnung / Recorder	✓	✓
Dichtebestimmung (Flüssigkeiten, Festkörper, ...)	✓	✓
Automatischer Wiederholbarkeitstest	✓	✓
Mindesteinwaage	-	✓
Luftauftriebskorrektur * Freischaltcode für Ausdruck des Reports	-	* 350-8739-001



Optionen	PB	PT
Konformitätsbewertung und Alibispeicher gemäß 2014/31/EU durch Precisa, nur für Waagen mit EC/OIML-Bauartzulassung und SCS	auf Anfrage	auf Anfrage
IP65 (Staub- und Spritzwasserschutz), Einbau ab Werk, nicht für alle Modelle verfügbar	auf Anfrage	auf Anfrage

Applikationen	PB	PT
Luftauftriebskorrektur BEST (Buoyancy Error Suppression Technology)	-	350-8739-001

Zubehör	PB	PT
Windschutz PB, niedrig	350-8742	350-8742
Zweitanzeige	on demand	-
Karat-Waagschale (für Diamanten)	350-8322	350-8322
Waagschale zum Wägen von Tieren, für 0.01g, 0.1g and 1g Waagen	350-8743	350-8743
Haken für Unterflurwägen	350-8744	350-8744
Diebstahlsicherungskabel	350-8555	350-8555
Dichtebestimmungssatz für 0.1mg Waagen, Behältergröße Ø= 75mm, h= 100mm	350-8740	350-8740
Dichtebestimmungssatz nur für Festkörper (ohne Glaskörper und Haken) für 0.1mg Waagen, Behältergröße Ø= 75mm, h= 100mm	350-8741	350-8741
Glaskörper 10cm ³ zur Dichtebestimmung von Flüssigkeiten	350-7054	350-7054
Niederhalter für Proben mit einer Dichte < 1 g/cm ³	350-7194	350-7194
Signallampe, Anzeige mit drei Lampen; rot, grün und gelb	350-8734	350-8734
Horn für Signallampe	350-8533	350-8533
Einzelpedal USB, für eine Funktion, z.B. Tara, Drucken, ...	350-8747	350-8747
Doppelpedal USB, für zwei Funktionen, z.B. Tara und Drucken, Tara und ...	350-8748	350-8748
Ethernet Verbindung	on demand	350-8939
WiFi Verbindung	on demand	350-8935
USV (unterbrechungsfreie Stromversorgung), extern	350-8662	350-8662
Datenkabel DB9m-RJ45, gekreuzt, Länge 1.5m (von Referenz- an Zählwaage)	350-8661	350-8661
Datenkabel DB9m-DB9f, Länge 1.5m (an PC/Drucker LP 4024)	350-8672	350-8672
Datenkabel DB9m-DB25m, Länge 1.5m (an Drucker CBM910)	350-8673	350-8673
Schutzabdeckung für Waage, Satz zu 5 Stk.	350-8745	350-8745
Transportkoffer 520	350-8746	350-8746
Drucker LP 4024, 230V / 115V	350-8391	350-8391
Papierrolle für Drucker LP 4024 (Satz zu 4Stk)	350-8392	350-8392
Farbbandkassette schwarz zu Drucker LP 4024	PN 3953-013	PN 3953-013





SERIE 520 | Px 0.1 mg

Modell	Wägebereich	Ablesbarkeit	Wiederholbarkeit (Last > 5%)	Mindesteinw. (1%, k = 2)	Linearität	Waagschale (mm)	Klasse / „e“	Einschwingzeit	Artikelnummer
PB/PT 120A	120 g	0.1 mg	0.1 mg	20.0 mg**	0.2 mg	Ø 90	I / 1 mg	2 s	520-92y1-00x*
PB/PT 220A	220 g	0.1 mg	0.1 mg	20.0 mg**	0.2 mg	Ø 90	I / 1 mg	2 s	520-92y2-00x*

Netto Gewicht 6.6 kg, Empfindlichkeitsdrift (10–30°C) 1.5 ppm / °C



SERIE 520 | Px 1 mg

Modell	Wägebereich	Ablesbarkeit	Wiederholbarkeit (Last > 5%)	Mindesteinw. (1%, k = 2)	Linearität	Waagschale (mm)	Klasse / „e“	Einschwingzeit	Artikelnummer
PB/PT 320M	320 g	1 mg	1 mg	200 mg**	1.5 mg	Ø 120	II / 10 mg	1.5 s	520-93y1-00x*
PB/PT 620M	620 g	1 mg	1 mg	200 mg**	1.5 mg	Ø 120	II / 10 mg	1.5 s	520-93y2-00x*

Netto Gewicht 5.6 kg, Empfindlichkeitsdrift (10–30°C) 2.0 ppm / °C



SERIE 520 | Px 0.01 g

Modell	Wägebereich	Ablesbarkeit	Wiederholbarkeit (Last > 5%)	Mindesteinw. (1%, k = 2)	Linearität	Waagschale (mm)	Klasse / „e“	Einschwingzeit	Artikelnummer
PB/PT 320C	320 g	0.01 g	0.005 g	1 g**	10 mg	186 x 186	II / 0.01 g	1.5 s	520-94y1-00x*
PB/PT 620C	620 g	0.01 g	0.005 g	1 g**	10 mg	186 x 186	II / 0.1 g	1.5 s	520-94y2-00x*
PB/PT 1200C	1200 g	0.01 g	0.01 g	2 g**	10 mg	186 x 186	II / 0.1 g	1.5 s	520-94y3-00x*
PB/PT 2200C	2200 g	0.01 g	0.01 g	2 g**	15 mg	186 x 186	II / 0.1 g	1.5 s	520-94y4-00x*
PB/PT 3200C	3200 g	0.01 g	0.01 g	2 g**	15 mg	186 x 186	II / 0.1 g	1.5 s	520-94y5-00x*
PB/PT 4200C	4200 g	0.01 g	0.01 g	2 g**	15 mg	186 x 186	II / 0.1 g	1.5 s	520-94y6-00x*

Netto Gewicht 5.6 kg, Empfindlichkeitsdrift (10–30°C) 2.0 ppm / °C



SERIE 520 | Px 0.1 g / Px 1 g

Modell	Wägebereich	Ablesbarkeit	Wiederholbarkeit (Last > 5%)	Mindesteinw. (1%, k = 2)	Linearität	Waagschale (mm)	Klasse / „e“	Einschwingzeit	Artikelnummer
PB/PT 3200D	3200 g	0.1 g	0.05 g	10 g**	0.1 g	186 x 186	II / 0.1 g	1 s	520-95y1-00x*
PB/PT 6200D	6200 g	0.1 g	0.05 g	10 g**	0.1 g	186 x 186	II / 1.0 g	1 s	520-95y2-00x*
PB/PT 10200D	10200 g	0.1 g	0.1 g	20 g**	0.15 g	186 x 186	II / 1.0 g	2 s	520-95y3-00x*
PB/PT 10200G	10200 g	1 g	0.5 g	100 g**	0.5 g	186 x 186	II / 1.0 g	1.5 s	520-96y1-00x*

Netto Gewicht 5.6 kg, Empfindlichkeitsdrift (10–30°C) 2.0 ppm / °C

ALLGEMEINE SPEZIFIKATIONEN

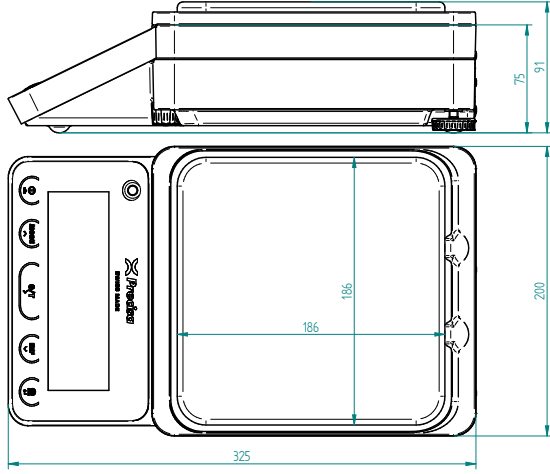
Fließanzeige	Temperaturbereich	Netzspannung	Stabilitätskontrolle	Leistungsaufnahme	Netzfrequenz
einstellbar	5–40 °C	115V / 230V, +15% / -20%	einstellbar	18 VA	50–60 Hz

*x = 1 für Waage mit SCS / x = 2 für Waage ohne SCS

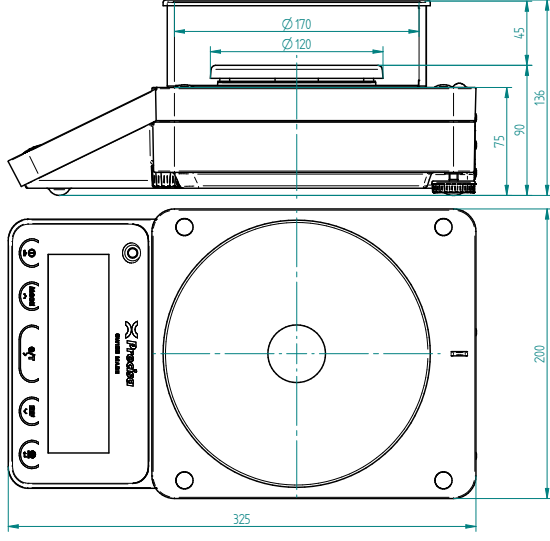
*y = 1 für Modell PB / 2 für Modell PT

** USP-Mindesteinwaage (0.1%, k=2, load > 5%) = 10 x Mindesteinwaage (1%, k=2)

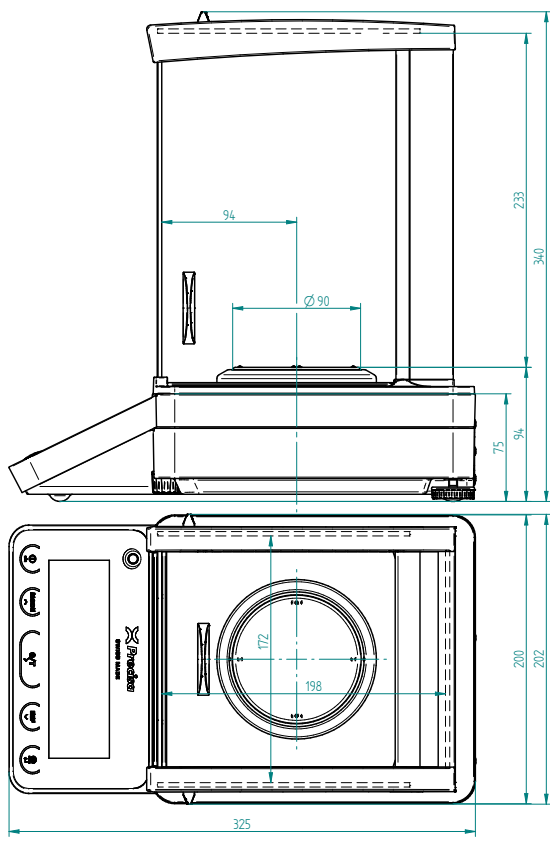
PRÄZISIONSWAAGEN
0.01 g / 0.1 g / 1 g



PRÄZISIONSWAAGEN
1 mg



ANALYSENWAAGEN
0.1 mg



DIE TECHCOMP-GRUPPE

Folgende Unternehmen gehören mit Precisa zur international tätigen Techcomp-Gruppe:



Precisa Gravimetrics AG
Moosmattstrasse 32
8953 Dietikon, Schweiz
Tel. +41 44 744 28 28
Fax +41 44 744 28 38
E-Mail: info@precisa.ch
www.precisa.com

